

您的制成分析仪解决方案

303B 水分分析仪

高精度便携式气体水分分析仪

用于 **Division 2** 区域

气体中的水分会在制造过程以及许多研究和质量控制程序中造成麻烦。由于水分会影响几乎所有产品的化学、电气和物理特性，因此，未经检测到或未经检查的水分会严重影响产品质量并降低或停止生产。

描述

303B 为测量气体中水分含量的问题提供了一种简单的解决方案。根据法拉第的电解定律，303B 吸收并电解水分至百万分之几，并且与其 2000 百万分之体积的最大读数成线性关系。电解池不需要校准，实际上是特定于水的，因此可以用于检测几乎所有气体。

303B 配备了数字湿度指示计，所有固态电子设备，坚固的插入式水分传感器以及高度精确的可调流量控制系统。该设备结构紧凑，重量轻，适合便携式和永久性安装。

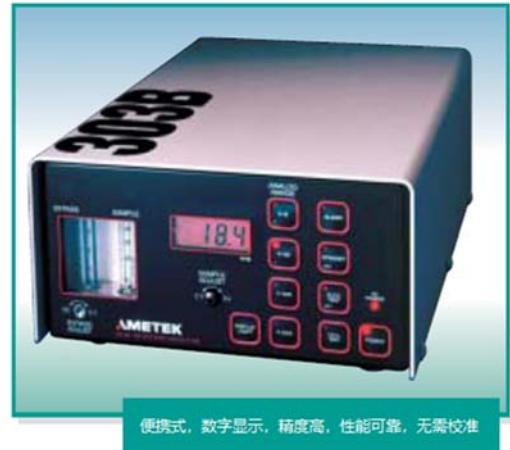
4 至 20 毫安的输出与 625 欧姆的最大负载兼容，可将水分含量传输至记录仪或控制中心。这样可以将分析仪放置在靠近样品采样的位置，以实现快速、准确的测量。

303B 的电源有多种选择，涵盖交流，外部直流和内部电池运行。凭借可选的提包和轻巧的设计，这种灵活性使 303B 真正具有便携性。

内置的旁路流量计可增加总样品流量，从而缩短响应时间。当 303B 便携式使用时，例如在快速分析气瓶中的水分时，此旁

路功能非常有用，特别是在

进行测量之前，必须吹扫阀件，调节器和管子中的水分。



便携式，数字显示，精度高，性能可靠，无需校准

应用

便携式 303B 水分监测仪，专为 NEC Division 2 区域而设计，用在测量空气，氮气，氩气，天然气以及其他具有类似特征的气体中的水分含量。303B 的典型应用是：

- 监控天然气管道和气体处理系统
- 监测干燥箱中的湿度
- 连续监测模拟太空舱中的大气
- 湿度控制系统中的传感元件
- 监测钎焊或烧结炉中的惰性保护气
- 监视许多种碳氟化合物气体中的水分
- 间歇式和连续式干燥机的实时检测，以确保质量控制而不会过度干燥
- 启动时监控无水化学制成
- 晶体管和二极管回填气体的质量控制
- 设备空气系统
- 低温学制成
- 雷达波导

性能规格

检测范围:100 毫升/分钟下 0 至 1000 ppmv。在 25 度和 101.4 千帕下通过样品池的样品流量（在样品流量减少下可能在 0-2000 ppmv 的范围内）

灵敏度: 0.1 ppmv

精度: 显示读数的+0.5 ppm 或+ 5.0%，以较大值为准

响应时间: 在 30 秒或更短的时间内，将在 50 ppm 和 1000 ppm 之间的任一方向上逐步变化产生 63%的响应。

实用要求: 100 至 130 伏或 200 至 260 伏（从第 3 页的订购信息表中选择所需的型号）和可选的 12 至 14 伏操作，最大 20 瓦特

模拟输出: 与选定范围成比例的 4-20 毫安直流，与 625 欧姆最大负载兼容

警报: 额定值为 1 安，24 伏，常开和常闭触点；用户可设置为故障安全或低功耗操作

样品温度: 最高 52 度（125 华氏度）

环境温度: 0 度至 52 度（32-125 华氏度）

温度稳定性: 选定范围的每度的 0.5%

压力:69-690 千帕（10-100 磅力/平方英寸）表压

批准和认证:

UL / CSA 一般安全要求 UL / CSA Class 1, Division 2, Groups A, B, C, D T4A 符合所有欧洲相关标准

•不饱和烃（芳烃除外）

倾向于在检测器电池中聚合，从而缩短电池寿命。

机械规格

电解池: 装在独立的盒中，可以在几秒钟内更换。插入电解池后，采样接头将自动连接。电气连接可以通过电线和两针插头。

前面板控制: 模拟范围 0-10、100、1000 和 2000 ppm； 0-0.5、5、50、100 磅/百万标准立方英寸

显示灯

报警

待机电源

电气测试

电解池测试

电源

采样和旁通流量控制

外部连接器: 用于 1/8 英寸外径管路的气体输入和输出接头。输出和警报的内部连接；继电器跳线将操作更改为故障安全模式。

结构材料: 样品与五氧化二磷，不锈钢，TEFLON®氟碳树脂，玻璃，铂和 Viton 接触。

重量: 6.4 公斤（14 磅）

机柜尺寸（长 x 宽 x 高）: 34.3 x 23.5 x 12.7 厘米（13.5 x 9.25 x 5.0 英寸）

局限性

303B 可以分析大多数的气体或蒸气的水分。但是有些化合物会降低仪器性能。

•样品中的氢气和氧气

可能重新形成水分，导致读数不正确。可以通过操作手册中概述的简单步骤轻松测定并纠正这种影响。

•轻醇

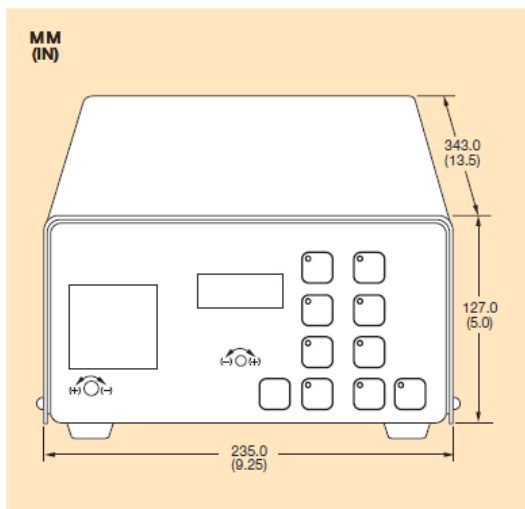
水分解出分子，导致仪器读数较高。

•胺和氨

会与电池中的五氧化二磷涂层起反应，不建议使用。

•氟和氟化氢，氯和氯化氢

会与结构材料起反应，不建议使用。



配件

- 油分离器**-货号 303165901
当样品可能包含夹带的油雾时，用于进样口
- 泡泡流量计**—目录号 303030006
用于精确测量样品流量的实验室设备
- 低压配件**-目录号
203269001 (110 伏) ;203269002 (220 伏)
当样品压力低于表压 69 千帕(10 磅/平方英寸) 时，使用不锈钢波纹管泵。功率要求：160 瓦。入口和出口尺寸为 1/8 英寸 NPT。重量 2.5 公斤 (5.5 磅)
- 减压组件**—货号 510150901
用于对压力为 690 千帕(100 磅/平方英寸) 表压至 20,700 千帕 (3000 磅/平方英寸) 表压的气体进行采样。
该组件由不锈钢制成，可以立即安装，并配有出口压力表和溢流阀。

订单信息

订购时，请指定备件编号和型号

例如：**备件编号 303B-STD**
型号编号 3 - - -

- | |
|-------------------|
| 01 = ppm版本 |
| 02 = 磅/百万标准立方英寸版本 |
| 05 = 100~130伏 |
| 06 = 200~260伏 |
| 1 = 标配303B |
| 2 = 包含一个手提箱 |

AMETEK®
ENERGY & PROCESS INSTRUMENTATION

455 Corporate Blvd., Newark, DE 19702
Ph. +1-302-456-4400, Fax +1-302-456-4444
www.ametekpi.com



© 2016, by AMETEK, Inc.
All rights reserved. Printed in the U.S.A.
F-0512 Rev 1 (0116)



广思科技
Quest Technology

www.quest-tech.com.cn

电话：8602158397708
8602158397706
8602158397825